

NORLITE

NÜRNBERG-GERMANY

PREISLISTE KUNDEN 2020

GÜLTIG AB 01.02.2020



Preisliste Kunden 2020

Hinweise und Informationen zur Bestellung

- 1) Grundlage für alle Geschäfte sind ausschließlich die AGB der NORLITE e.K., sowie die Bestimmungen dieser Preisliste. Unsere Datenschutzerklärung sowie unsere Datenschutzhinweise finden Sie auf:
<https://shop.norlite.de/datenschutzhinweise>
- 2) Wir bearbeiten **nur schriftliche Bestellungen** - so können Sie bei uns bestellen:
Per eMail: info@norlite.de
Per Fax: 0911 99 999 005
Per Post: Norlite e.K. Rothenburger Strasse 169, 90439 Nürnberg
Bitte nutzen Sie bei der Bestellung immer unsere Artikel-Nummern oder unseren Konfigurator.
Für technische Fragen und zu Ihrer Bestellung stehen wir Ihnen gerne telefonisch zur Verfügung – 0911 99 999 003
Montag- Donnerstag 09.00-12.00 und 14.00-18.00.
- 3) Alle Rechnungen sind **zahlbar sofort, ohne Abzug** auf unser Konto:
IBAN: DE96 7634 0061 0820 7490 00
BIC/SWIFT: COBADEFFXXX
Bank: Commerzbank
Wir gewähren kein Skonto!
Wir bieten keinen Einzug von Rechnungen per SEPA-Lastschrift an.
- 4) Der **Mindestbestellwert pro Auftrag beträgt 50,00 Euro**.
Wird dieser nicht erreicht, berechnen wir 10,00 Euro Mindermengenzuschlag.
- 5) Kundenbesuche sind leider nicht möglich.
- 6) Waffen und Waffenteile, für deren Verkauf eine waffenrechtliche Genehmigung erforderlich ist, liefern wir **nur an den Fachhandel**. Die Lieferung erfolgt nur dann, wenn uns eine beglaubigte Kopie der Waffenhandelsgenehmigung vorliegt. Durch eine Bestellung bestätigen Sie uns jeweils, dass diese Lizenz nach wie vor gültig ist. Änderungen der Erlaubnis sind uns unverzüglich mitzuteilen
- 7) Innerhalb Deutschlands erfolgt die Versendung der Ware auf Rechnung und Gefahr des Käufers ab Werk per DHL / Deutsche Post.
Die **Versandkosten betragen 8,50€/Paket**, ein Versand als Päckchen ist leider nicht möglich.
- 8) Für Reparaturen, die uns in nicht wiederverwendbarer oder für den sicheren Transport nicht ausreichender Verpackung eingeschickt werden, behalten wir uns vor, bei der Rücksendung eigene Verpackungen zu verwenden und die Kosten hierfür zu berechnen.
- 9) Eine Rückgabe von Ware aus unseren Lieferungen außerhalb der Gewährleistung bedarf unserer **vorherigen Zustimmung**. Grundsätzlich ausgeschlossen von Rücknahmen sind Sonderanfertigungen, gebrauchte oder beschädigte Ware, ausgenommen Gewährleistungsfälle. Rücklieferungen und Reparaturen sind grundsätzlich frei Haus an uns zu senden, **unfreie Lieferungen werden nicht angenommen**.
- 10) Alle Produktabbildungen verstehen sich ohne Zubehör und Dekoration. Farben der Artikelbilder auf unserer Webseite können von den gelieferten Originalfarben abweichen. Irrtümer, Druckfehler und technisch notwendige Änderungen behalten wir uns vor.

Unternehmenssitz & Kontakt

Rothenburger Straße 169
90439 Nürnberg - Deutschland

Telefon: +49 (0) - 911 999 99 003
Telefax: +49 (0) - 911 999 99 005
E-Mail: info@norlite.de

Webseiten:

www.norlite.de
shop.norlite.de

Sonstige Einträge

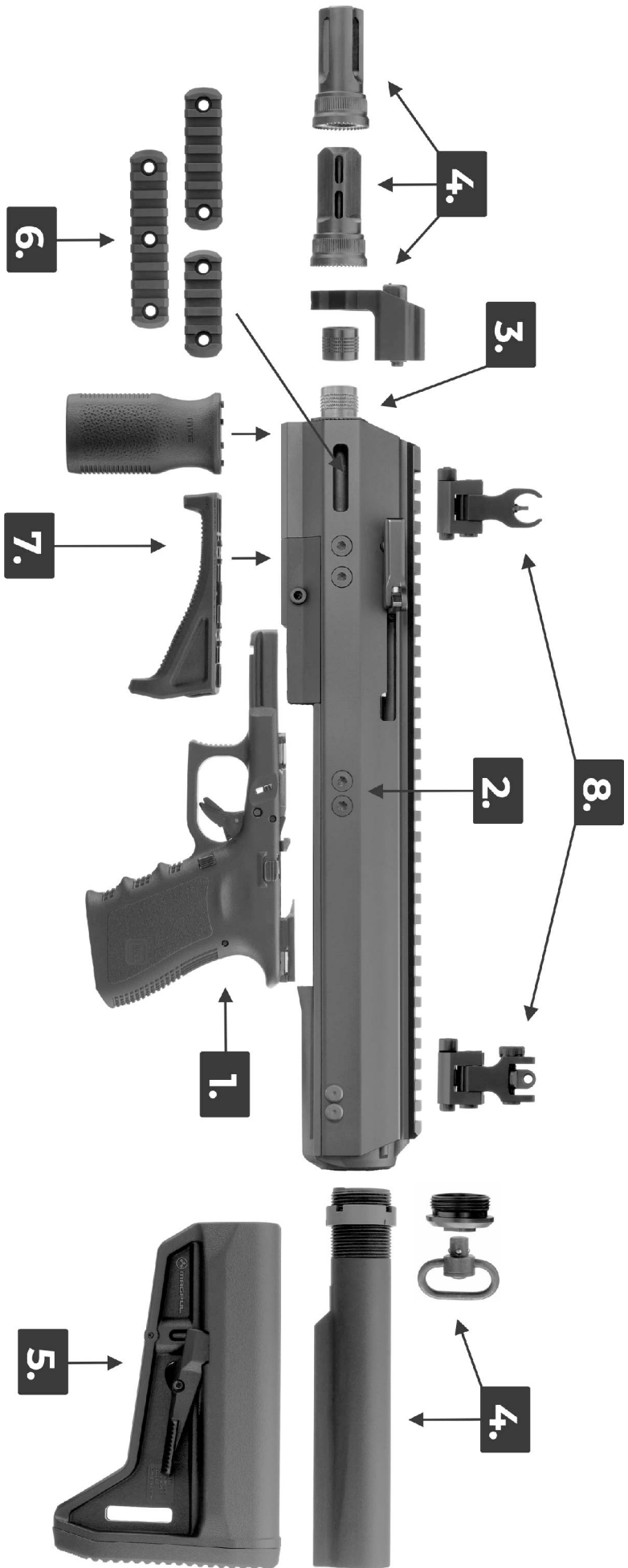
StNr.: 223/5806/1137
HR Nürnberg: HRA 18139
Umsatzsteuernummer: 240/265/511 25
Umsatzsteuer ID/VAT: DE252151830
Zoll Nr./EORI: DE225 18865 1938035

NWR ID`S

NWR ID – NORLITE e.K. – Firma: F2019-05-24-0000022-P
NWR ID – Waffenhandelserlaubnis: E2013-09-06-0000237-X
NWR ID – Waffenherstellungserlaubnis: E2019-09-10-0000166-F

NORLITE ist eine eingetragene geschützte Wortmarke - EUIPO No. 016542599

USK-Optionen



Artikel- Nummer	Beschreibung	Auswahl	UvP Brutto incl. 19% MwSt
SCHRITT 1	AUSWAHL DER VORHANDENEN BASISWAFFE		
G 17-3	Pistole Glock 17 Kal. 9mm - Gen 3		20,00 €*
G 17-4	Pistole Glock 17 Kal. 9mm - Gen 4		0,00 €
G 17-5	Pistole Glock 17 Kal. 9mm - Gen 5		0,00 €
G 19X-5	Pistole Glock 19 X Kal. 9mm - Gen 5		0,00 €
G 45X-5	Pistole Glock 45 Kal. 9mm - Gen 5		0,00 €
G 19-3	Pistole Glock 19 Kal. 9mm - Gen 3		10,00 €*
G 19-4	Pistole Glock 19 Kal. 9mm - Gen 4		0,00 €
G 19-5	Pistole Glock 19 Kal. 9mm - Gen 5		0,00 €
G 34-3	Pistole Glock 34 Kal. 9mm - Gen 3		20,00 €*
G 34-4	Pistole Glock 34 Kal. 9mm - Gen 4		0,00 €
G 34-5	Pistole Glock 34 Kal. 9mm - Gen 5		0,00 €
G 22-3	Pistole Glock 22 Kal. .40S&W - Gen 3		20,00 €*
G 22-4	Pistole Glock 22 Kal. .40S&W - Gen 4		0,00 €
G 23-3	Pistole Glock 23 Kal. .40S&W - Gen 3		10,00 €*
G 23-4	Pistole Glock 23 Kal. .40S&W - Gen 4		0,00 €
G 24-3	Pistole Glock 24 Kal. .40S&W - Gen 3		20,00 €*
G 35-3	Pistole Glock 35 Kal. .40S&W - Gen 3		20,00 €*
G 35-4	Pistole Glock 35 Kal. .40S&W - Gen 4		0,00 €
G 31-3	Pistole Glock 31 Kal. .357 SIG - Gen 3		20,00 €*
G 31-4	Pistole Glock 31 Kal. .357 SIG - Gen 4		0,00 €
G 32-3	Pistole Glock 32 Kal. .357 SIG - Gen 3		10,00 €*
G 32-4	Pistole Glock 32 Kal. .357 SIG - Gen 4		0,00 €
	*Aufpreis für Waffen der Generation 3, da diese ein anderes Druckstück erfordern.		
SCHRITT 2	AUSWAHL USK-MODELL UND KALIBER		
USK-G-0001-9	USK-G Sub-Compact - Kal. 9mm Lauflänge 214mm, Gehäuselänge 353,5mm		1.280,00 €
USK-G-0003-9	USK-G Compact-D - Kal. 9mm Lauflänge 228mm, Gehäuselänge 393,5mm		1.320,00 €
USK-G-0002-9	USK-G Compact - Kal. 9mm Lauflänge 254mm, Gehäuselänge 393,5mm vorläufig noch nicht in Deutschland erhältlich		1.320,00 €
USK-G-0004-9	USK-G Standard - Kal. 9mm Lauflänge 294mm, Gehäuselänge 433,5mm vorläufig noch nicht in Deutschland erhältlich		1.350,00 €

Artikel- Nummer	Beschreibung	Auswahl	UvP Brutto incl. 19% MwSt
SCHRITT 3	AUSWAHL LAUF-MATERIAL UND PROFIL - AUFPREIS		
USK-G-0310	Lauf geschmiedet für Sub-Compact, Kal. 9mm Feld/Zug-Profil , 214mm Länge, 15/1 Gewinde		0,00 €
USK-G-D-0321	Lauf geschmiedet für Compact- D , Kal. 9mm Feld/Zug-Profil , 228mm Länge, 15/1 Gewinde		0,00 €
USK-G-0320	Lauf geschmiedet für Compact, Kal. 9mm Feld/Zug-Profil , 254mm Länge, 15/1 Gewinde		0,00 €
USK-G-0330	Lauf geschmiedet für Standard, Kal. 9mm Feld/Zug-Profil , 294mm Länge, 15/1 Gewinde		0,00 €
USK-G-0360	Lauf geschmiedet für Sub-Compact, Kal. 9mm Polygon-Profil , 214mm Länge, 15/1 Gewinde		15,00 €
USK-G-D-0371	Lauf geschmiedet für Compact- D , Kal. 9mm Polygon-Profil , 228mm Länge, 15/1 Gewinde		15,00 €
USK-G-0370	Lauf geschmiedet für Compact, Kal. 9mm Polygon-Profil , 254mm Länge, 15/1 Gewinde		15,00 €
USK-G-0380	Lauf geschmiedet für Standard, Kal. 9mm Polygon-Profil , 294mm Länge, 15/1 Gewinde		15,00 €
USK-G-0410	Lauf gezogen, Edelstahl, für Sub-Compact, Kal. 9mm Feld/Zug-Profil , 214mm Länge, 15/1 Gewinde		20,00 €
USK-G-D-0421	Lauf gezogen, Edelstahl, für Compact- D , Kal. 9mm Feld/Zug-Profil , 228mm Länge, 15/1 Gewinde		20,00 €
USK-G-0420	Lauf gezogen, Edelstahl, für Compact, Kal. 9mm Feld/Zug-Profil , 254mm Länge, 15/1 Gewinde		20,00 €
USK-G-0430	Lauf gezogen, Edelstahl, für Standard, Kal. 9mm Feld/Zug-Profil , 294mm Länge, 15/1 Gewinde		20,00 €
SCHRITT 4	AUSWAHL GEHÄUSEABSCHLUSS VORNE, KOMPENSATOREN U. MÜNDUNGSAUFSÄTZE		
USK-G-0121	Gehäuseabschluss vorn komplett mit Rastbolzen, Schrauben und Feder		49,00 €
USK-G-0550	Kompensator No.1, Kal. 9mm, 15/1 Gewinde		39,00 €
USK-G-0560	Kompensator No.2, Kal. 9mm, 15/1 Gewinde		54,00 €
SCHRITT 5	AUSWAHL GEHÄUSEABSCHLUSS HINTEN UND SCHAFTRÖHRE		
USK-G-0210	Abschlussplatte Bodenstück Als Standard ist diese Abdeckung des Bodenstücks an jedem USK-G montiert. Bei Bestellung einer Schaftrohre entfällt die Abschlussplatte.		0,00 €
USK-G-01151	QD-Riemenbügel, MAGPUL No. MAG540		18,00 €
USK-G-01140	Schaftrohre/MilSpec Buffer Tube incl. Verschraubung		35,00 €

Artikel- Nummer	Beschreibung	Auswahl	UvP Brutto incl. 19% MwSt
SCHRITT 6	AUSWAHL SCHÄFTE		
MAG 400	Magpul - MOE® Fixed Carbine Stock – Mil-Spec		51,00 €
MAG 347	Magpul - MOE® SL Carbine Stock – Mil-Spec		77,00 €
MAG 653	Magpul - MOE® SL-S Carbine Stock – Mil-Spec		103,00 €
MAG 626	Magpul - MOE® SL-K Carbine Stock – Mil-Spec TIP!		51,00 €
MAG 310	Magpul - CTR Carbine Stock – Mil-Spec		77,00 €
MAG 470	Magpul - STR Carbine Stock – Mil-Spec		103,00 €
MAG 378	Magpul - ACS-L Carbine Stock – Mil-Spec		103,00 €
MAG 370	Magpul - ACS Carbine Stock – Mil-Spec		116,00 €
SCHRITT 7	AUSWAHL M-LOK RAIL SEGMENTE		
MAG 580	M-LOK® Aluminum Rail Section, 3 Slots zur Montage notwendige Slots im Gehäuse -1		20,00 €
MAG 581	M-LOK® Aluminum Rail Section, 5 Slots zur Montage notwendige Slots im Gehäuse -2		23,00 €
MAG 582	M-LOK® Aluminum Rail Section, 7 Slots zur Montage notwendige Slots im Gehäuse -2		25,00 €
MAG 583	M-LOK® Aluminum Rail Section, 9 Slots zur Montage notwendige Slots im Gehäuse -3		27,00 €
MAG 589	M-LOK® Polymer Rail Section, 3 Slots zur Montage notwendige Slots im Gehäuse -1		11,00 €
MAG 590	M-LOK® Polymer Rail Section, 5 Slots zur Montage notwendige Slots im Gehäuse -2		11,00 €
MAG 591	M-LOK® Polymer Rail Section, 7 Slots zur Montage notwendige Slots im Gehäuse -2		16,00 €
MAG 592	M-LOK® Polymer Rail Section, 9 Slots zur Montage notwendige Slots im Gehäuse -3		17,00 €
MAG 593	M-LOK® Polymer Rail Section, 11 Slots zur Montage notwendige Slots im Gehäuse -3		18,00 €

Artikel-Nummer	Beschreibung	Auswahl	UvP Brutto incl. 19% MwSt
SCHRITT 8	AUSWAHL ZUBEHÖR		
MAG 597	M-LOK® MVG® - MOE® Vertical Grip, Polymer zur Montage notwendige Slots im Gehäuse -1		26,00 €
MAG 598	M-LOK® AFG® - Angled Fore Grip, Polymer zur Montage notwendige Slots im Gehäuse -2		30,00 €
SAM-HS	M-LOK® Hand Stop/Barricade Stabilizer, Aluminium zur Montage notwendige Slots im Gehäuse -2		38,00 €
MAG 608	M-LOK® Hand Stop Kit, Polymer zur Montage notwendige Slots im Gehäuse -2		32,00 €
MAG 602	M-LOK® Rail Cover, TYPE 1, Gummi		19,00 €
MAG 514	MS3® Sling GEN2		70,00 €
MAG 607	M-LOK® Paraclip™ Sling Mount zur Montage notwendige Slots im Gehäuse -1		25,00 €
MAG 606	M-LOK® QD Sling Mount zur Montage notwendige Slots im Gehäuse -1		26,00 €
MAG 809	M-LOK® GI Sling Swivel zur Montage notwendige Slots im Gehäuse -1		26,00 €
MAG 609	M-LOK® Bipod Mount - Harris zur Montage notwendige Slots im Gehäuse -2		30,00 €
Harris S-BRM	Harris 2-Bein, Modell S-BRM		130,00 €
MAG 615	M-LOK® T-Nut Replacement Set		8,00 €
SCHRITT 9	AUSWAHL MECHANISCHE VISIERUNGEN		
MAG 248	Magpul MBUS® Sight – Rear Sight		68,00 €
MAG 247	Magpul MBUS® Sight – Front Sight		47,00 €
SAM-RS	Samson BUIS True Back Up Rear Sight		55,00 €
SAM-FS	Samson BUIS True Back Up Front Sight		44,00 €
MAG 276	Magpul MBUS® PRO Sight – Rear Sight		127,00 €
MAG 275	Magpul MBUS® PRO Sight – Front Sight		103,00 €

